

EEZ00'115574.XXXX

Перв. примен.

Справ. №

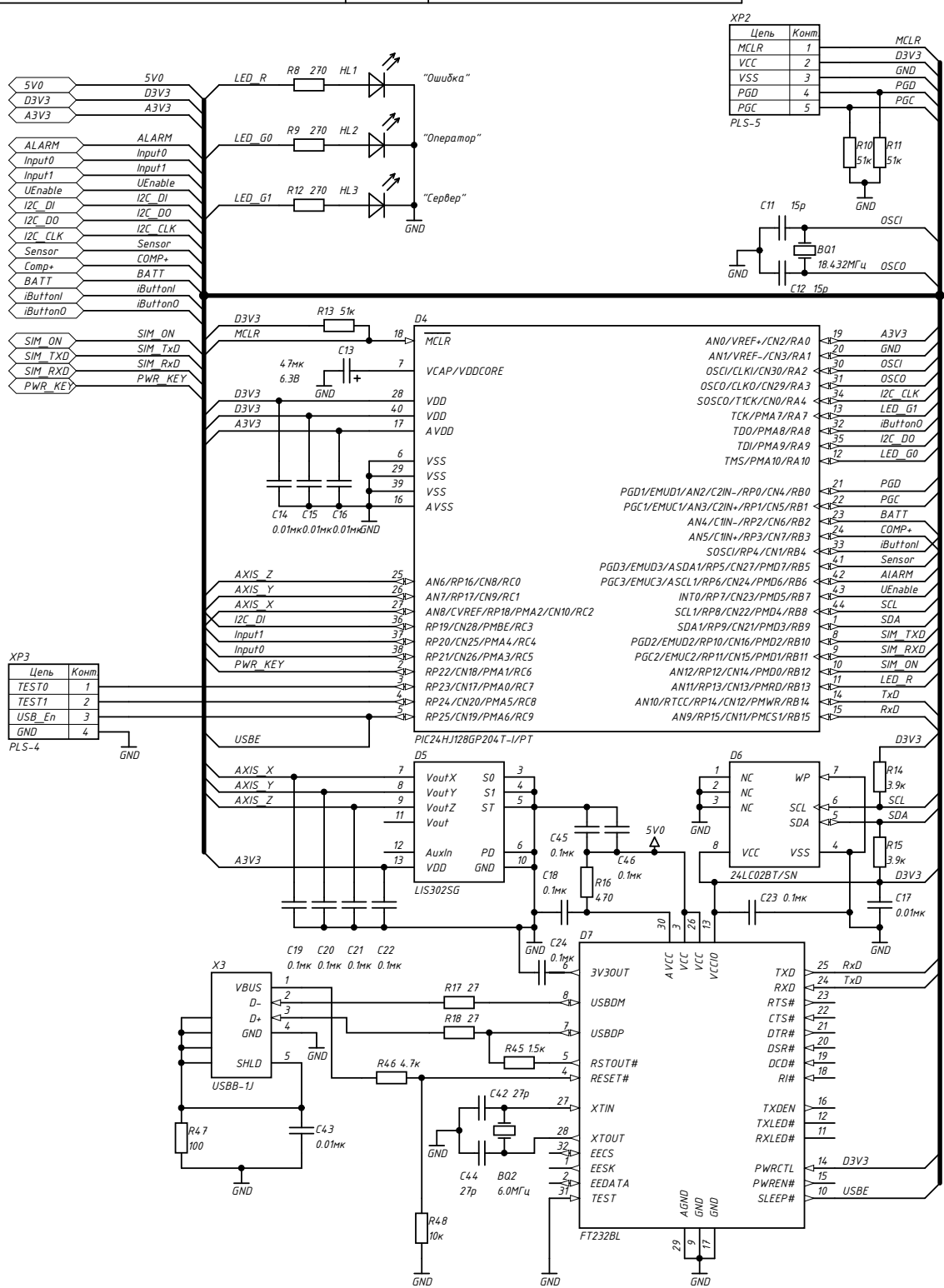
Подп. и дата

Взам. инв. №

Инв. № дубл.

Взам. инв. №

Подп. и дата



| Цель | Коннт |
|------|-------|
| MCLR | 1     |
| VCC  | 2     |
| VSS  | 3     |
| PGD  | 4     |
| PGC  | 5     |

PLS-5

| Цель   | Коннт |
|--------|-------|
| TEST0  | 1     |
| TEST1  | 2     |
| USB_En | 3     |
| GND    | 4     |

PLS-4

XXXX.425511.00233

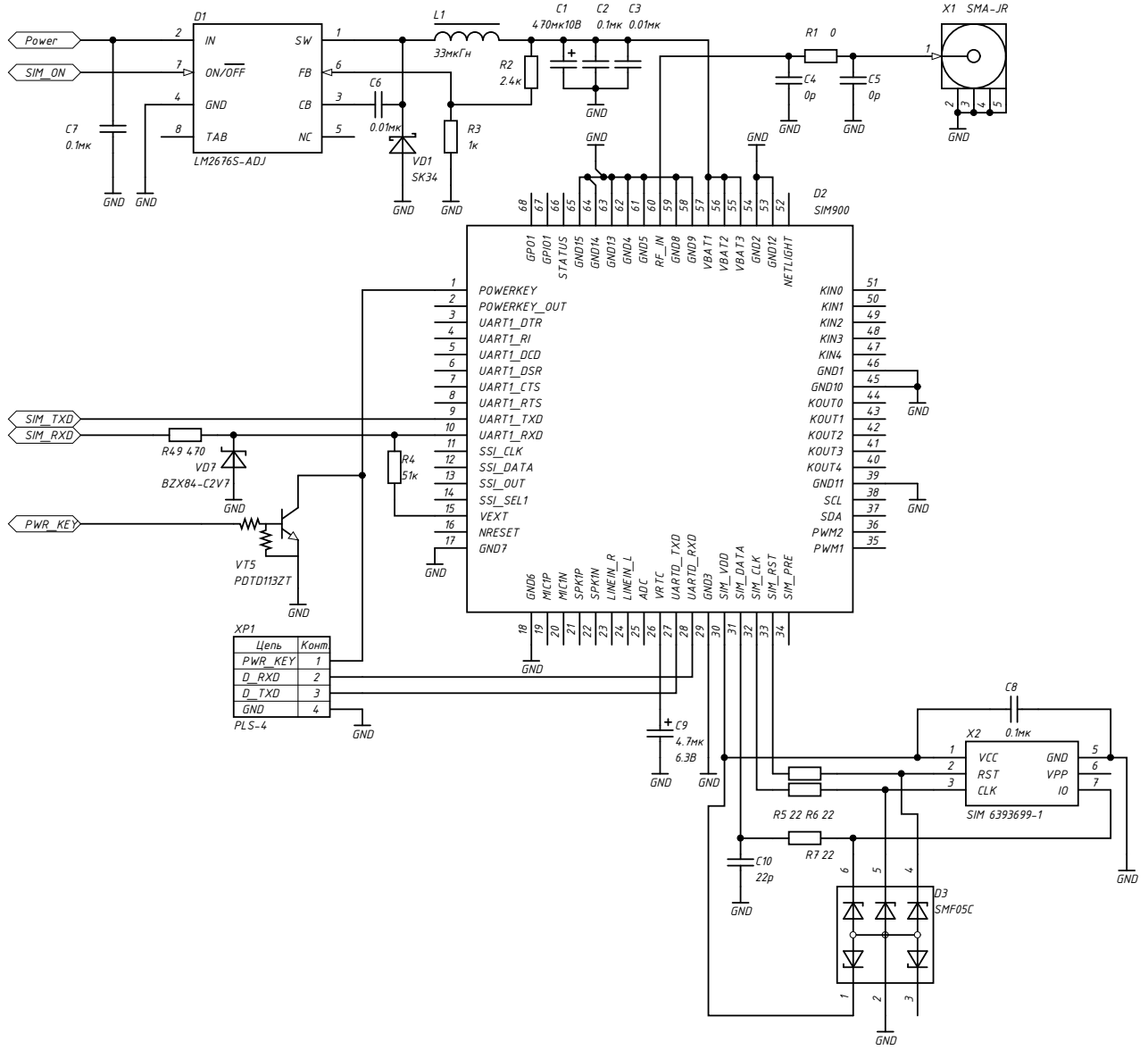
Сигнализация  
процессор  
Схема электрическая принципиальная

| Лит.   | Масса    | Масштаб |
|--------|----------|---------|
|        |          |         |
| Лист 1 | Листов 4 |         |

XXXX.425511.00233

Перв. примен.

Справ. №



Подп. и дата

Взам. инв. №

Инв. № дубл.

Подп. и дата

Инв. № подл.

XXXX.425511.00233

Сигнализация  
GSM/GPRS  
Схема электрическая принципиальная

| Лист   | Масса    | Масштаб |
|--------|----------|---------|
| Лист 2 | Листов 4 |         |

XXXX.425511.00233

Перв. примен.

Справ. №

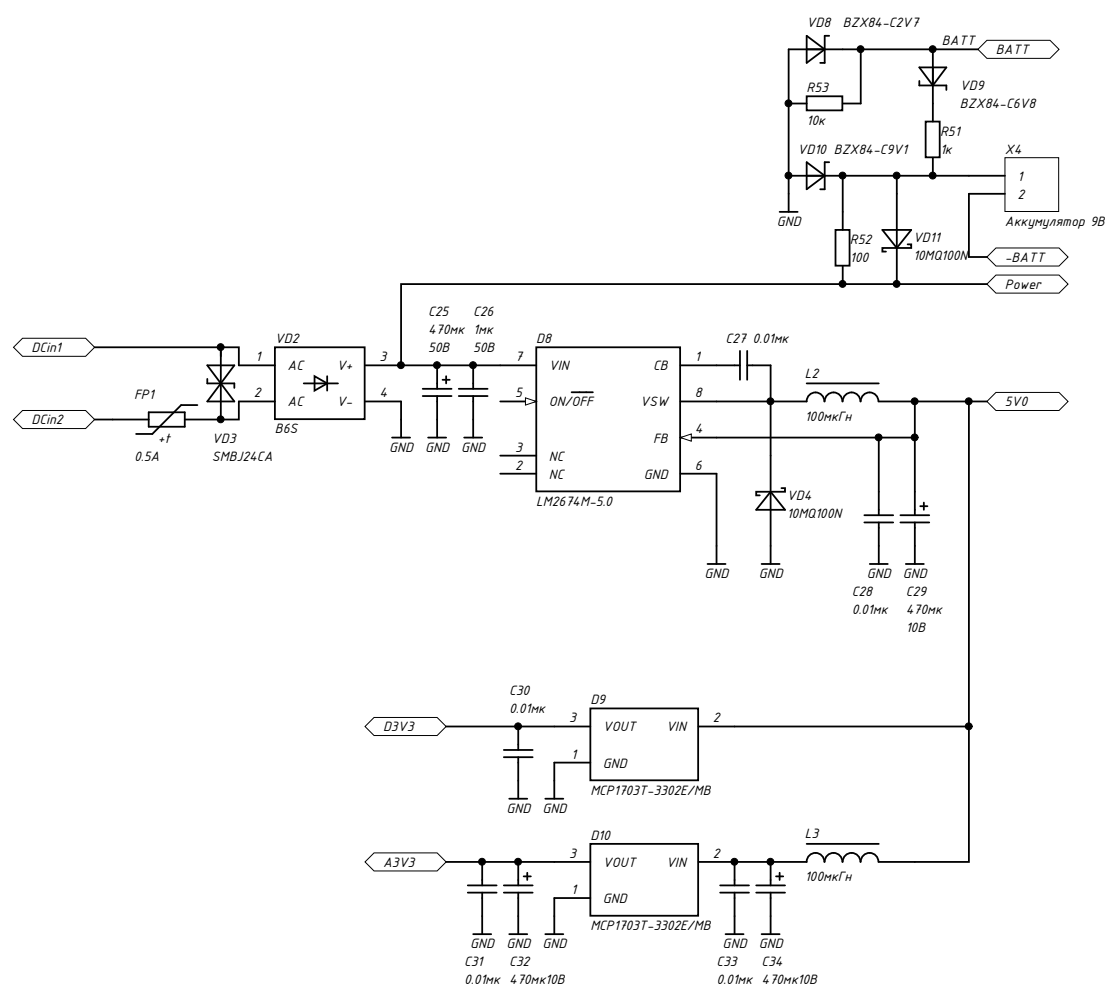
Подп. и дата

Взам. инв. №

Инв. № дубл.

Подп. и дата

Инв. № подл.



XXXX.425511.00233

Сигнализация  
 блок питания  
 Схема электрическая принципиальная

| Лит.   | Масса    | Масштаб |
|--------|----------|---------|
|        |          |         |
| Лист 3 | Листов 4 |         |

| Изм/Лист  | № докум | Подп. | Дата |
|-----------|---------|-------|------|
| Разраб.   | В.Титов |       | *    |
| Пров.     |         |       |      |
| Т. контр. |         |       |      |
| Н. контр. |         |       |      |
| Утв.      |         |       |      |

XXXX.425511.00233

Перв. примен.

Справ. №

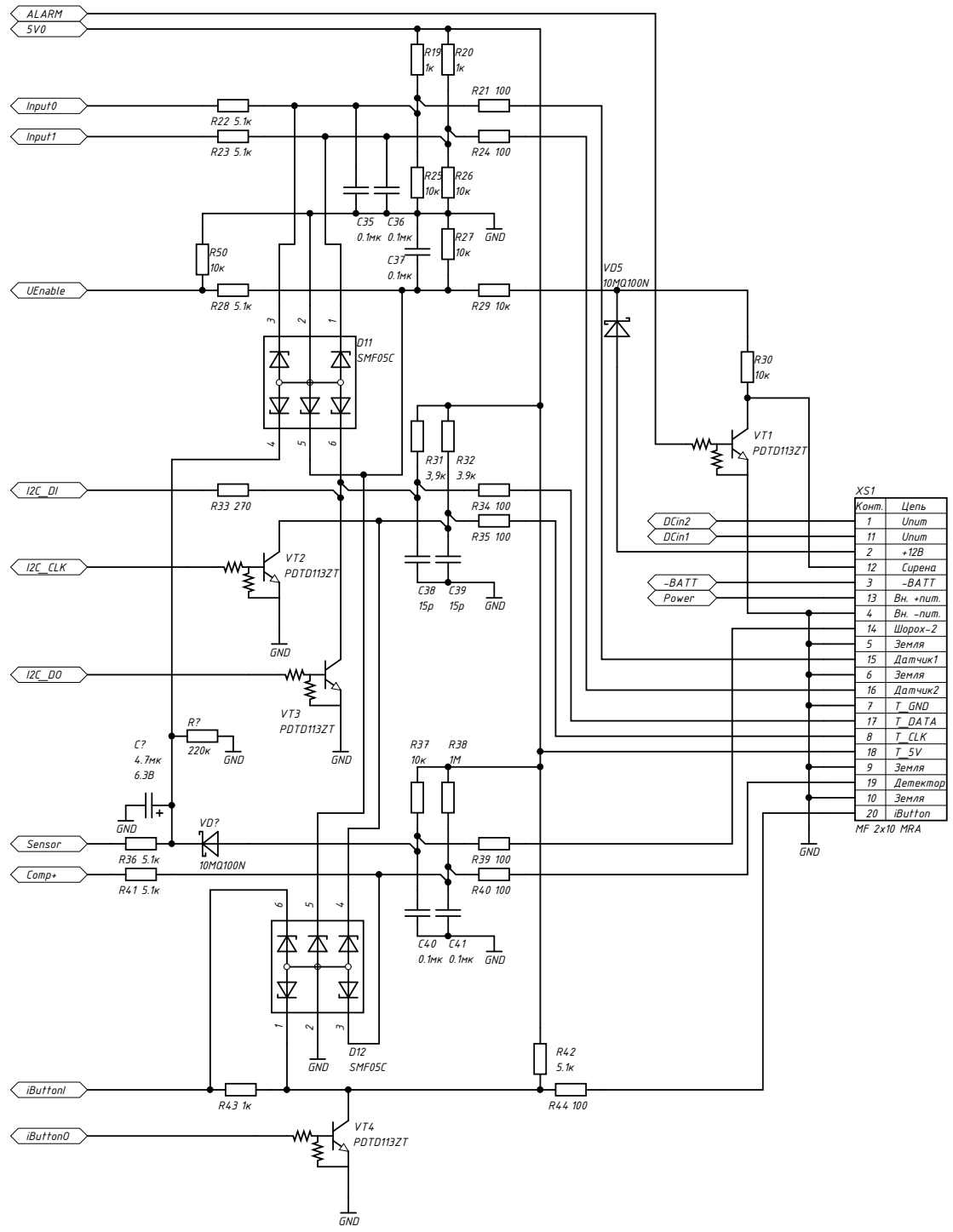
Подп. и дата

Взам. инв. №

Инв. № докл.

Подп. и дата

Инв. № подл.



XXXX.425511.00233

Сигнализация  
интерфейс  
Схема электрическая принципиальная

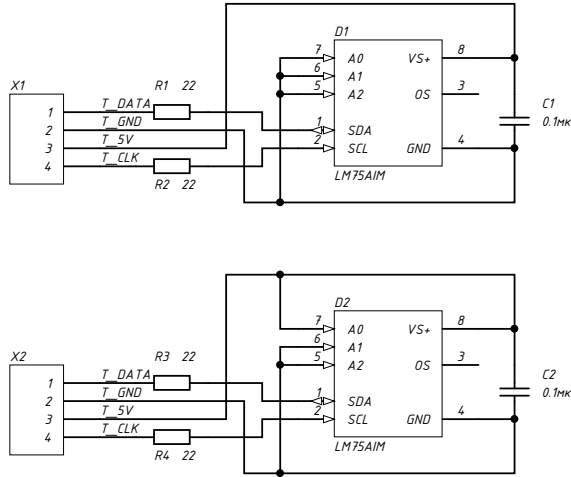
| Лист   | Масса    | Масштаб |
|--------|----------|---------|
| Лист 4 | Листов 4 |         |

| Изм/Лист  | № докум | Подп. | Дата |
|-----------|---------|-------|------|
| Разраб.   | В.Титов | *     |      |
| Пров.     |         |       |      |
| Т. контр. |         |       |      |
| Н. контр. |         |       |      |
| Утв.      |         |       |      |

XXXX.425511.00333

Перв. примен.

Справ. №



Подп. и дата

Инв. № дубл.

Взам. инв. №

Подп. и дата

Инв. № подл.

XXXX.425511.00333

GPRS/GSM сигнализация

Датчик температуры

Схема электрическая принципиальная

| Лит.   | Масса    | Масштаб |
|--------|----------|---------|
|        |          |         |
| Лист 1 | Листов 1 |         |

| Изм/Лист  | № докум | Подп. | Дата  |
|-----------|---------|-------|-------|
| Разраб.   | В.Титов |       | 18.05 |
| Пров.     |         |       |       |
| Т. контр. |         |       |       |
| Н. контр. |         |       |       |
| Утв.      |         |       |       |