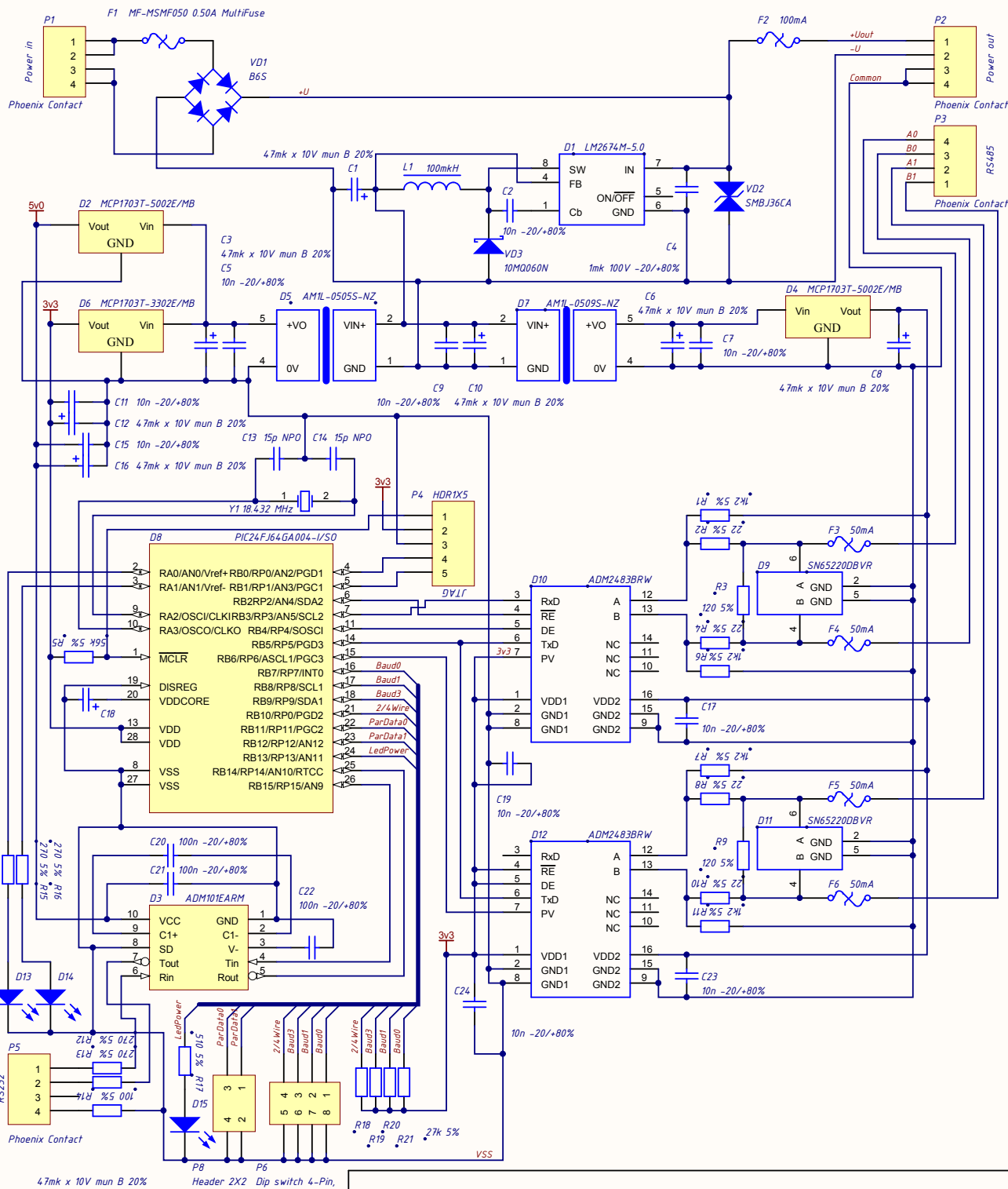


# Rs232-Rs485



# Rs232-Rs485

## Изолированный интерфейс

Схема электрическая принципиальная

Лит.	Масса	Масштаб
Лист 1	Листов 1	

Перв. примен.

Справ. №

Подп. и дата

Инв. № дубл.

Вз. инв. №

Подп. и дата

Инв. № подл.

Изм.	Лист	№ докум.	Подп.	Дата
Разраб.		В. Титов		29.09.2009
Пров.				
Т.контр.				
Н.контр.				
Утв.				

